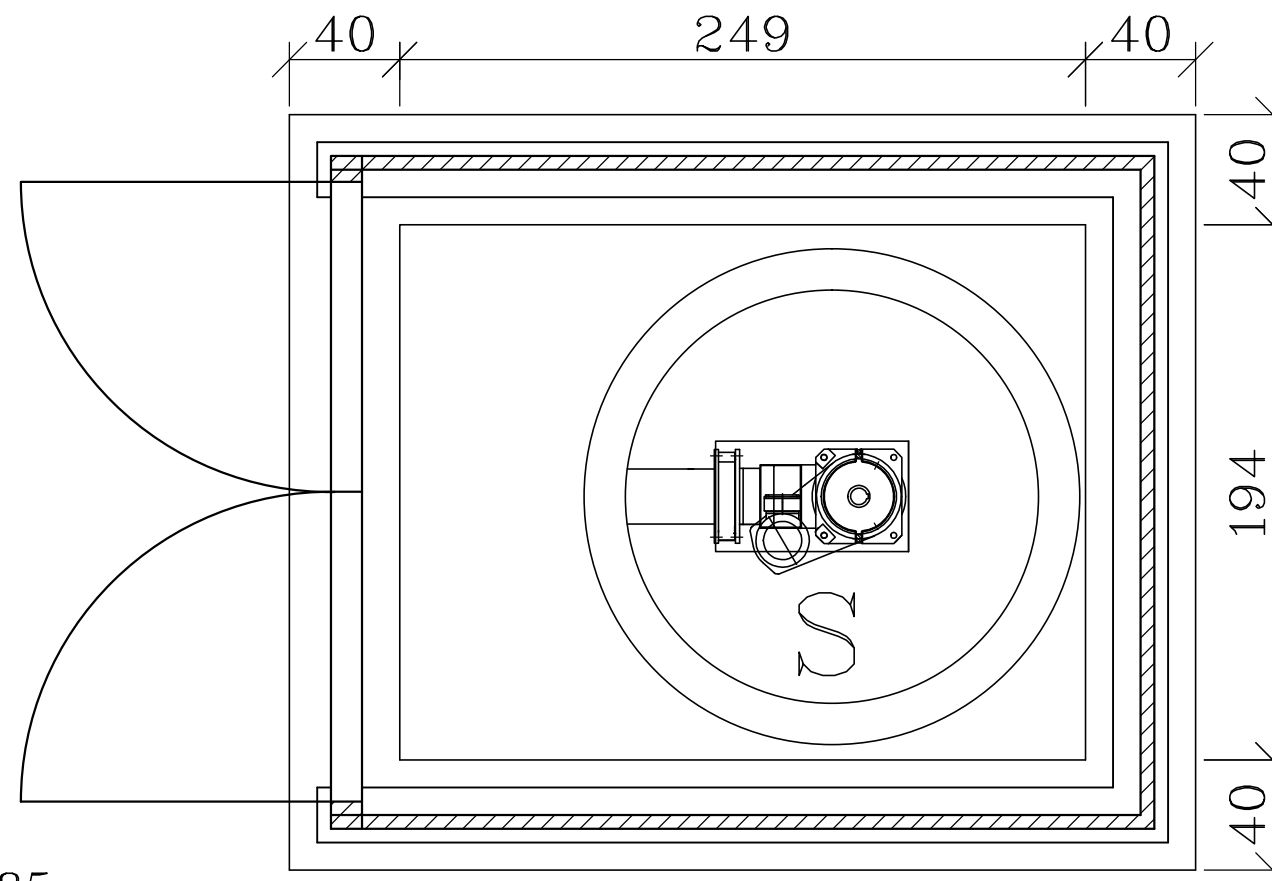
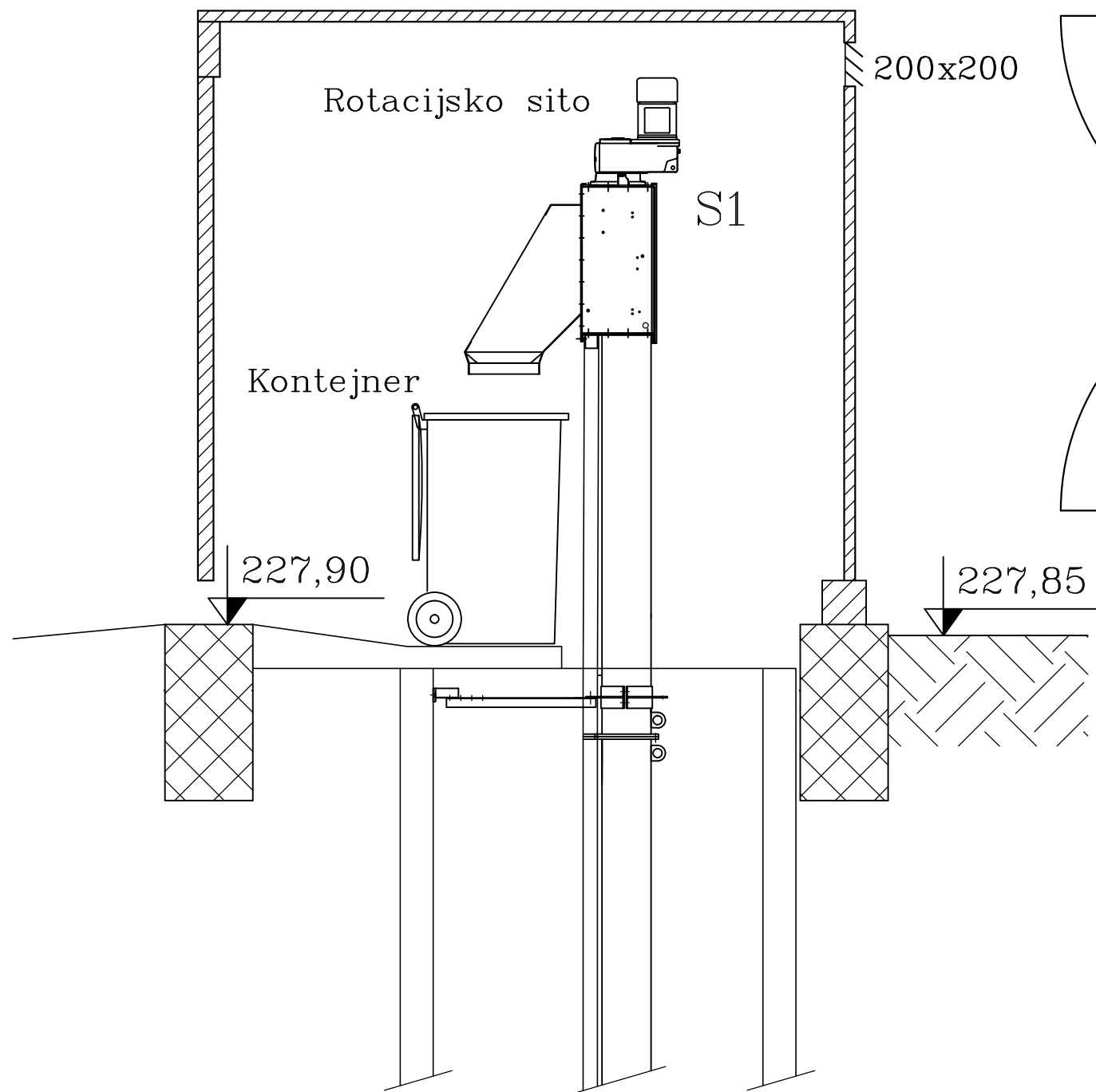



# VZDOLŽNI PREREZ

# TLORIS

kontejner brez poda  
2991x2438x2591



1					
Sprememba: Opis spremembe:		Datum:		Podpis:	
 <b>KALKEM</b> d.o.o. PODREČA IZS 0346			Investitor: OBČINA PODLEHNIK Podlehnik 9, 2286 PODLEHNIK		
Objekt/Lokacija:				Št. načrta:	
BIOLOŠKA ČISTILNA NAPRAVA PODLEHNIK DOGRADITEV				1607-5-7	
Vsebina risbe:				Merilo:	
TEHNOLOŠKI NAČRT KONTEJNER NAD ROTACIJSKIM SITOM - TLORIS IN PREREZ				1:25	
				Št. projekta:	
				1607-5	
				Faza:	
				PZI	
				Datum:	
				IX. 16	
Ime risbe:		Ident. št.:		Podpis:	
Odg. projektant:		T-0012		Projektant:	
Drago KALAN, univ.dipl.kem.				Tomaž KALAN, dipl.inž.str.	
Odg. vodja projekta:		T-0012		Pregledal:	
Drago KALAN, univ.dipl.kem.				-	
				Št. risbe:	
				7.5.09	
Št. listov:		1		Št. lista:	
				1	