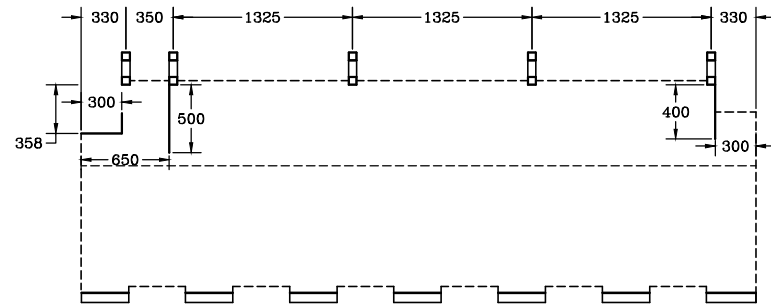
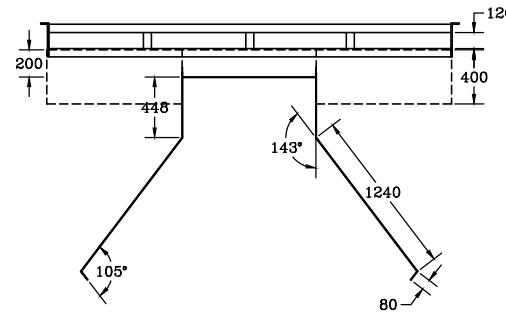


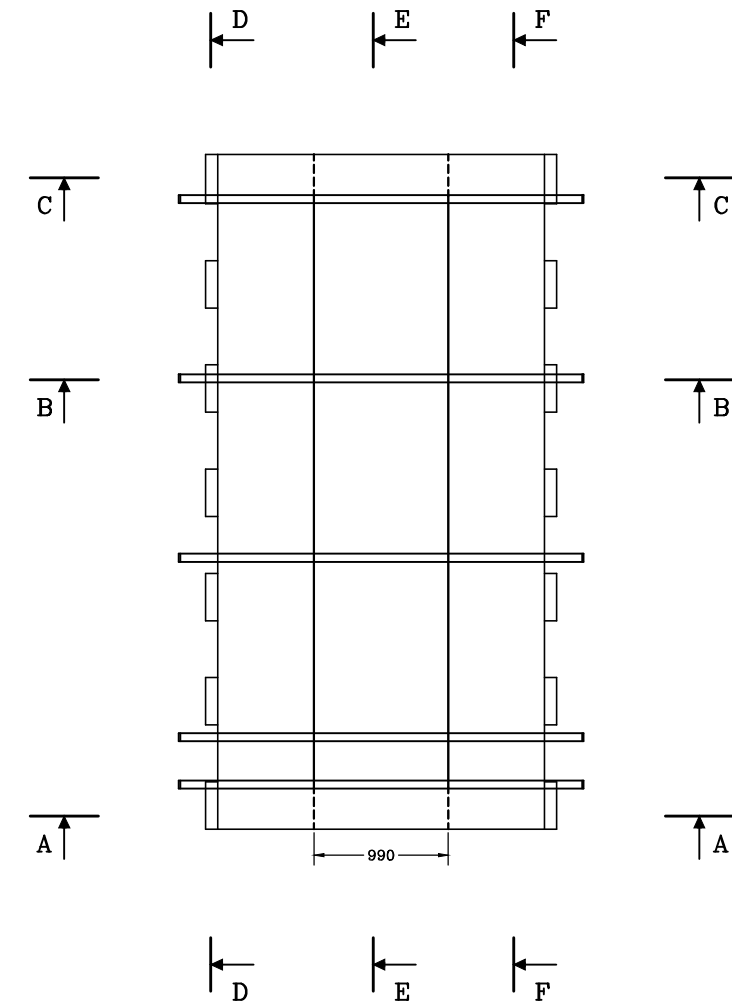
PREREZ D-D



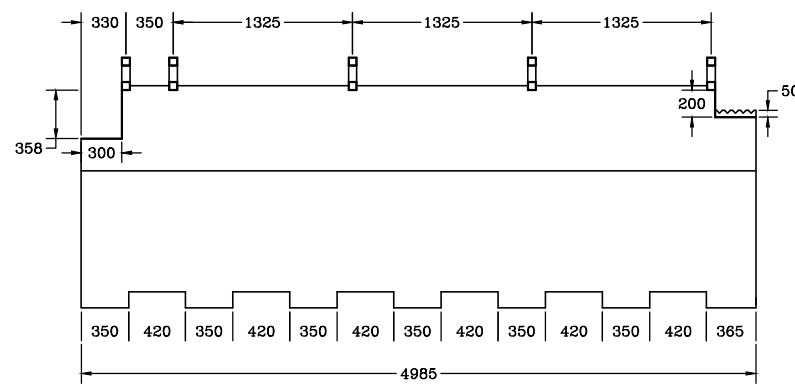
PREREZ C-C



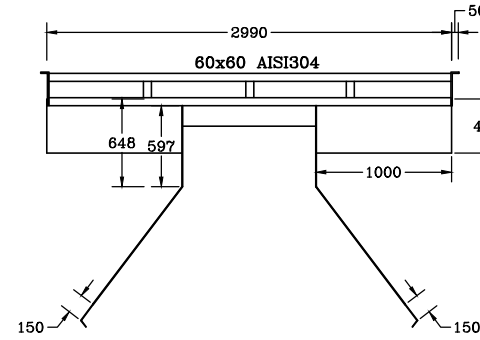
TLORIS



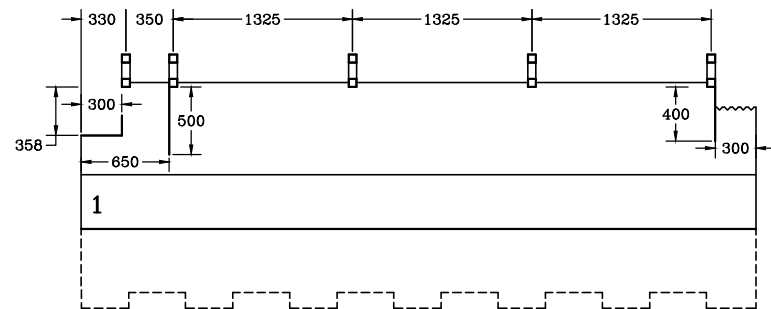
PREREZ E-E



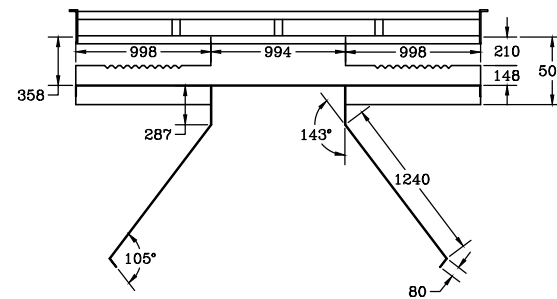
PREREZ B-B



PREREZ F-F



PREREZ A-A



Material: nerjaveča pločevina 2 mm AISI304

KALKEM d.o.o. PODREČA 128 0348		Imetnik: OBČINA PODLEHNIK Podlehnik 9, 2286 PODLEHNIK	
Objekt/kategorija: BILOŠKA ČISTILNA NAPRAVA PODLEHNIK DOGRADITEV			Št. nacrta: 1607-5-7
Vrsta nacrta: TEHNOLOŠKI NAČRT KONSTRUKCIJA IMHOFOVEGA USEDALNIKA			Merilo: 1:25
Ime nacrta: Konstrukt.: Drago KALAN, univ.dipl.inž. T-0012			Št. projekta: 1607-5
Datum:			Datum: 7.5.12
Projektant: Drago KALAN, univ.dipl.inž. T-0012			PZI: IX. 16
Datum:			Št. listov: 1
Podpis:			Št. listov: 1