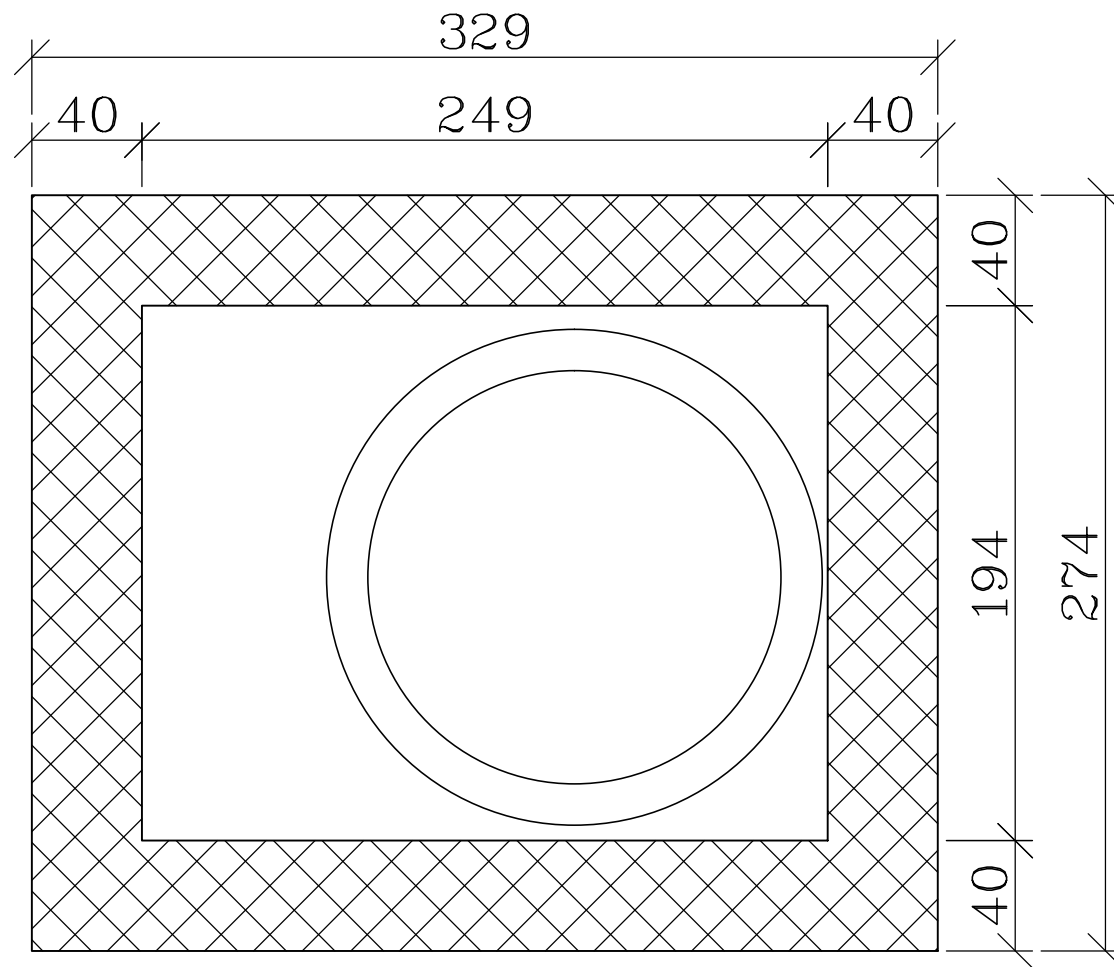
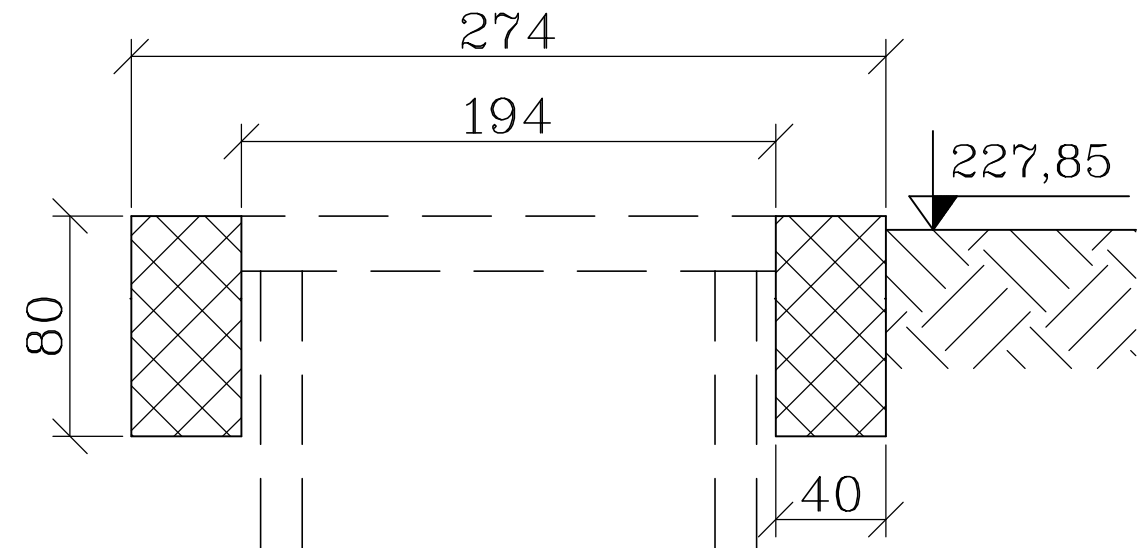


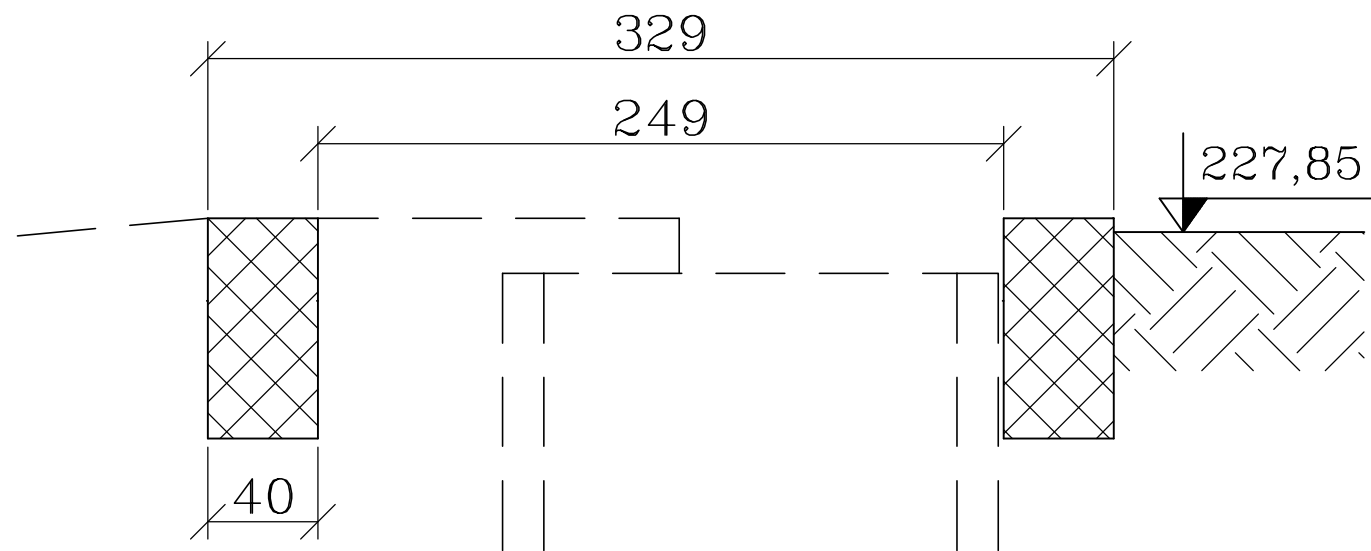
TLORIS




PREČNI PREREZ



VZDOLŽNI PREREZ



| | | | | | |
|--------------------------------------------------------------------------------------------------------------------------------|--|-----------------------------|---------|-----------------------------|-------------|
| 1 | | | | | |
| Sprememba: | | Opis spremembe: | | Datum: | |
| Investitor: | | OBČINA PODLEHNIK | | | |
|  KALKEM d.o.o. PODREČA IZS 0346 | | Podlehnik 9, 2286 PODLEHNIK | | | |
| Objekt/Lokacija: | | | | Št. načrta: | |
| BIOLOŠKA ČISTILNA NAPRAVA PODLEHNIK DOGRADITEV | | | | 1607-5-3 | |
| Vsebina risbe: | | | | Merilo: | |
| NAČRT GRADBENIH KONSTRUKCIJ TEMELJ KONTEJNERJA NAD ROTACIJSKIM SITOM | | | | 1:25 | |
| | | | | Št. projekta: | |
| | | | | 1607-5 | |
| | | | | Datum: | |
| | | | | IX. 16 | |
| Ime risbe: | | Ident. št.: | Podpis: | Projektant: | Podpis: |
| Odg. projektant: | | G-0395 | | Matej KALAN, dipl.inž.geod. | |
| Odg. vodja projekta: | | T-0012 | | - | |
| | | | | | Št. risbe: |
| | | | | | 3.5.07 |
| | | | | | Št. listov: |
| | | | | | 1 |
| | | | | | Št. lista: |
| | | | | | 1 |