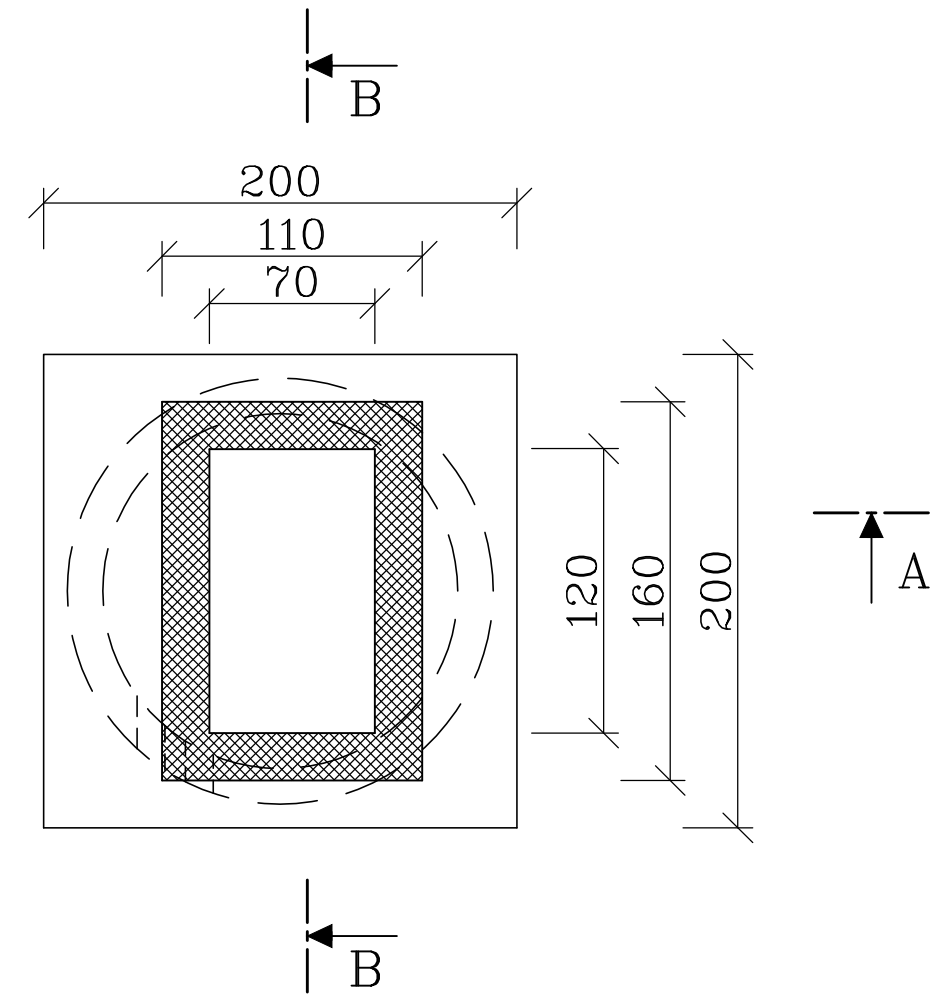
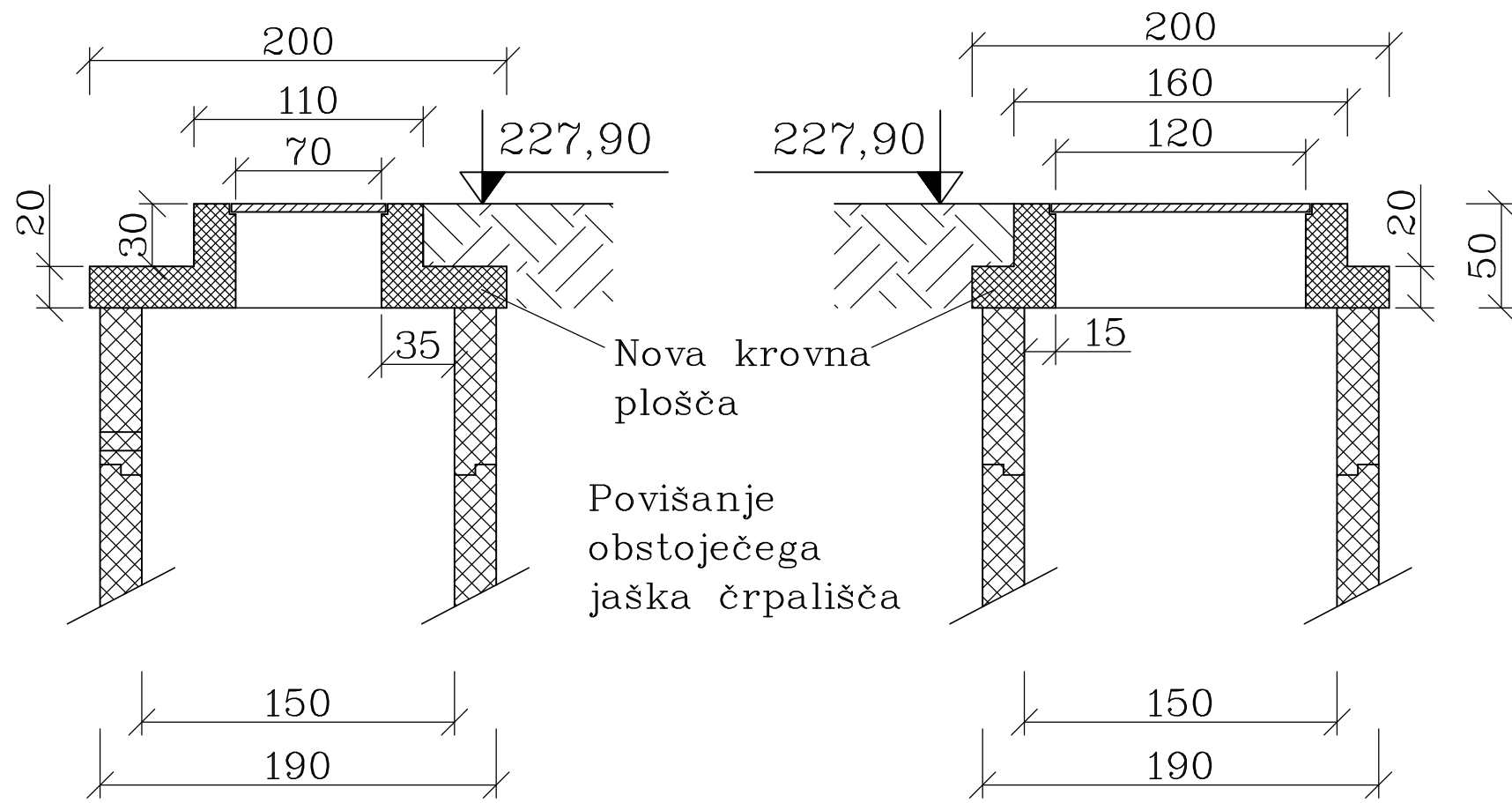



TLORIS



PREREZ A-A

PREREZ B-B



 KALKEM d.o.o. PODREČA IZS 0346		Investitor: OBČINA PODLEHNIK Podlehnik 9, 2286 PODLEHNIK	
Objekt/Lokacija: BIOLOŠKA ČISTILNA NAPRAVA PODLEHNIK DOGRADITEV		Št. načrta: 1607-5-3	
Vsebina risbe: NAČRT GRADBENIH KONSTRUKCIJ NADGRADNJA OBSTOJEČEGA ČRPALIŠČA		Merilo: 1:25	Št. projekta: 1607-5
Ime risbe: Odg. projektant: A. KOSEC - PELJHAN, u.d.i.g.		Ident. št.: G-0395	Datum: IX. 16
Odg. vodja projekta: Drago KALAN, univ.dipl.kem.		Podpis: Matej KALAN, dipl.inž.geod.	Št. risbe: 3.5.09
Sprememba: Opis spremembe:		Datum:	Podpis:
		Pregledal:	Št. listov: 1
		Podpis:	Št. lista: 1